



Installation af printeren

Tulostimen asentaminen | Installere skriveren | Installera skrivaren | Yazıcınızı Kurma | إعداد الطابعة

Dansk
Suomi
Norsk

Svenska
Türkçe
العربية



FORSIGTIG!

Før du installerer og betjener Dell™-printeren, skal du læse sikkerhedsinstruktionerne i *Produktoplysningsvejledning* til printeren. Du kan også finde en komplet liste over funktioner i *Brugervejledning*.

VAARA:

Lue turvallisuusohjeet tulostimen *Tuotetieto-oppaasta* ennen Dell™-tulostimen asentamista ja käyttöä. *Käyttöoppaassa* on lisäksi kattava luettelo tulostimen ominaisuuksista.

FORSIKTIG:

Før du installerer og tar i bruk Dell™-skriveren, må du lese sikkerhetsinstruksjonene i heftet *Produktinformasjon*. Se også brukerhåndboken for fullstendige beskrivelser av funksjonene.

VARNING!

Innan du installerar och använder Dell™-skrivaren bör du läsa säkerhetsföreskrifterna i skrivarens *Produktinformationsguide*. Se även *Användarhandboken* för en fullständig lista över funktioner.

DIKKAT:

Dell™ yazıcınızı kurup çalıştırmadan önce, yazıcınızın *Kullanıcı El Kitabı*'ndaki güvenlik yönergelerine bakın. Ayrıca, özelliklerin tam listesi için de *Kullanıcı Kılavuzu*'na bakın.

تنبيه:

قبل إعداد طابعة Dell™ وتنشيطها، انظر إرشادات السلامة الواردة في دليل معلومات المنتج الخاص بالطابعة. انظر أيضًا دليل المستخدم للحصول على قائمة كاملة بالميزات.

1



Pak printeren ud, og fjern al tape og alle emballagematerialer fra printeren (USB-kabel sælges separat). Pura tulostin pakkauksesta ja poista tulostimesta kaikki teipit ja pakkausmateriaalit. (USB-kaapeli myydään erikseen.) Pakk ut skriveren og fjern all tape og emballasje. (USB-kabel selges separat.) Packa upp skrivaren och ta bort all tejp och allt förpackningsmaterial från skrivaren. (USB-kabel säljs separat.) Yazıcınızı kutusundan çıkarın ve yazıcının üzerindeki tüm bant ve ambalaj malzemelerini çıkarın. (USB kablosu ayrı satılır.) أخرج الطابعة من عبوتها وأزل كافة الأشرطة ومواد التغليف من الطابعة. (كابل USB يباع بشكل منفصل.)

2



Brug den orange tape til at løfte betjeningspanelet, indtil det klikker på plads. Fjern tapen, og smid den derefter ud. Nosta käyttöpaneelin oranssin teipin avulla, kunnes se napsahtaa paikalleen. Irrota teippi ja heitä se pois. Bruk den oransje tapen til å heve kontrollpanelet til det låses på plass. Fjern og kast tapen. Använd den orange teipen för att lyfta upp funktionspanelen tills den klickar på plats. Ta bort teipen och kasta den sedan. Operatör panelini yerini oturuncaya kadar kaldırmak için turuncu bandı kullanın. Çıkarın ve sonra bandı atın. استخدم الشريط البرتقالي لرفع لوحة التشغيل حتى تستقر في مكانها. أزل الشريط ثم تخلص منه.

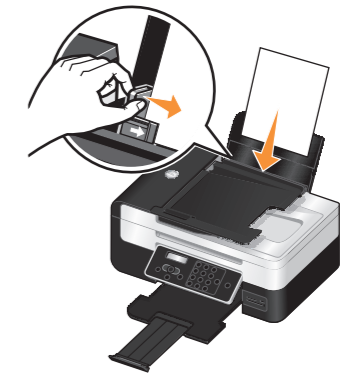
3



Løft papirstøtten, forlæng papirbakken, og løft derefter papirstøttet. Nosta paperikaukalo, vedä paperialusta ulos ja nosta pysäytinosa. Løft papirstøtten, trekk ut papirskuffen og løft papirstopperen. Lyft pappersfacket, dra ut pappersutmaningsfacket och lyft sedan upp pappersstoppet. Kağıt desteğini kaldırın, kağıt tepisini açın ve kağıt durdurucuyu kaldırın.

ارفع دعامة الورق وافرد درج الورق، ثم ارفع حاجز الورق.

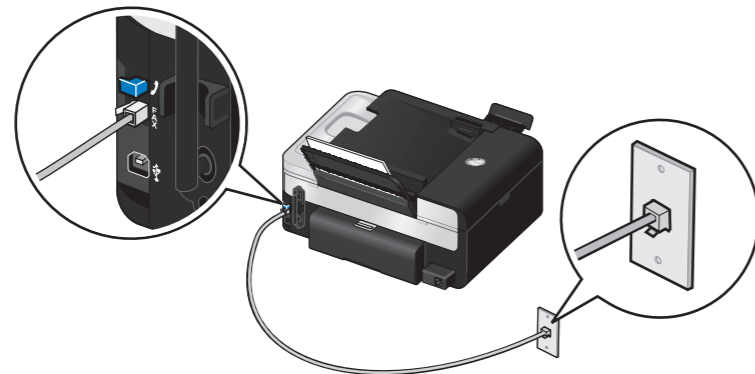
4



Læg almindeligt papir i papirstøtten, og juster papirstyret. Lisää paperikaukaloon tavallista paperia ja säädä paperiohjainta. Legg vanlig papir i papirstøtten, og juster papirskinnen. Lägg i vanligt papper i pappersfacket och justera pappersstöden. Kağıt desteğine düz kağıt yerleştirin ve kağıt kılavuzunu ayarlayın.

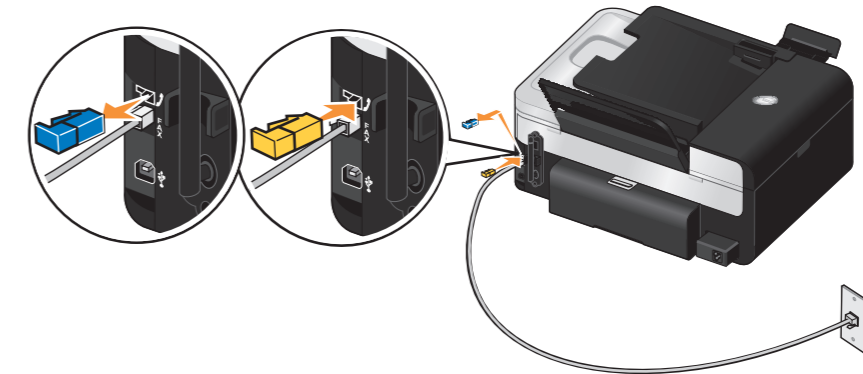
قم بتحميل الورق العادي في دعامة الورق، واضبط موجه الورق.

5



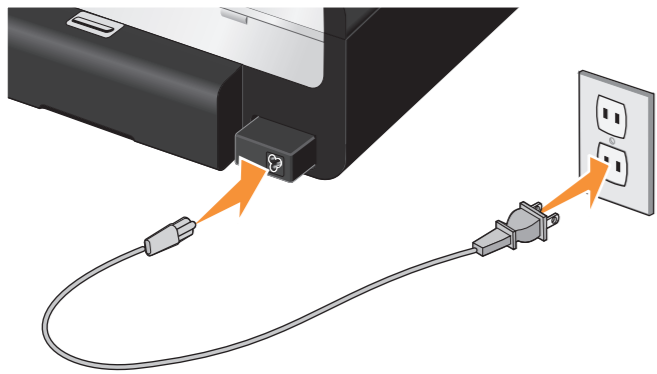
Hvis du vil sende og modtage faxer, skal du slutte en aktiv telefonlinje til FAX-porten (F). Hvis du bruger et DSL-modem til computeren, skal du installere et DSL-filter. Kontakt DSL-udbyderen for at få hjælp. Jos haluat lähettää ja vastaanottaa fakseja, kytke aktiivinen puhelinlinja FAX-liitäntään (F). Jos käytät tietokoneessa DSL-modeemia, asenna DSL-suodatin. Pyydä lisäohjeita DSL-palveluntarjoajalta. Hvis du vil sende og motta fakser, må du koble en aktiv telefonlinje til FAX-kontakten (F). Hvis du bruker et DSL-modem for datamaskinen, må du installere et DSL-filter. Kontakt DSL-leverandøren for å få hjelp. Anslut en aktiv telefonlinje till FAX-anslutningen (F) för att skicka och ta emot fax. Om du använder ett DSL-modem för datorn måste du installera ett DSL-filter. Kontakta DSL-återförsäljaren för att få hjälp. Faks almak ve göndermek için FAX konektörüne (F) çalışır durumda bir telefon hattı bağlayın. Bilgisayarınızda bir DSL modemi kullanıyorsanız, bir DSL filtresi yüklemeniz gerekir. Yardım için DSL sağlayıcınıza başvurun. لإرسال الفاكسات واستلامها، قم بتوصيل خط هاتف نشط بموصل الفاكس (F). إذا كنت تستخدم مودم DSL للكمبيوتر، فيتعين عليك تركيب مرشح DSL. اتصل بمزود خدمة DSL لطلب المساعدة.

6



Hvis der er seriel telefonkommunikation i dit land (f.eks. Belgien, Danmark, Frankrig, Italien, Schweiz, Sverige, Tyskland og Østrig), skal du fjerne den blå prop fra PHONE-porten (P) og indsætte det gule stik, der leveres sammen med dokumentationen. Jos puhelintietoliikenne on maassasi sarjamutoista (kuten Belgiassa, Italiassa, Itävallassa, Ranskassa Ruotsissa, Saksassa, Sveitsissä ja Tanskassa), PHONE-liitimestä (P) on poistettava sininen suojus ja siihen on asennettava käyttöohjeiden mukana toimitettu keltainen päätevastus. Hvis telekommunikasjon er seriell i ditt land (gjelder blant annet Belgia, Danmark, Frankrike, Italia, Sveits, Sverige, Tyskland og Østerrike), må du ta ut den blå pluggen fra PHONE-kontakten (P), og sette inn den medfølgende gule terminatorpluggen. Om telefonkommunikationen är seriell i ditt land (gäller till exempel Belgien, Danmark, Frankrike, Italien, Sverige, Schweiz, Tyskland eller Österrike) måste du ta bort den blå kontakten från TELEFON-anslutningen (P) och sätta in den gula avslutaren som medföljer dokumentationen. Ülkenizdeki telefon iletişimi seri ise (Avusturya, Belçika, Danimarka, Fransa, Almanya, İtalya, İsveç ve İsviçre'de olduğu gibi), TELEFON prizi konektöründeki (P) mavi renkli kapağı çıkarıp ürünü birlikte gönderilen sarı renkli sonlandırıcıyı takmanız gerekir. إذا كانت الاتصالات الهاتفية في بلدك تسلسلية (مثل النمسا أو بلجيكا أو الدانمارك أو فرنسا أو ألمانيا أو إيطاليا أو السويد أو سويسرا)، فينبغي أن تنزع القابس الأزرق من موصل مقيس الهاتف (P)، ثم أدخل وحدة الإنهاء الصفراء المرفقة مع مجموعة المراجع.

7



Sæt netledningen i strømforsyningen bag på printeren og i en stikkontakt på væggen. Kytte virtajohto ensin tulostimen takana olevaan muuntajaan ja sitten pistorasiaan. Koble strømledningen til strømforsyningen på baksiden av skriveren, og koble deretter strømledningen til et strømnett. Anslut strömsladden till nätdelen på baksidan av skrivaren och anslut sedan strömsladden till vägguttaget. Güç kablosunu önce yazıcınızın arka tarafındaki güç kaynağına, ardından da prize takın.

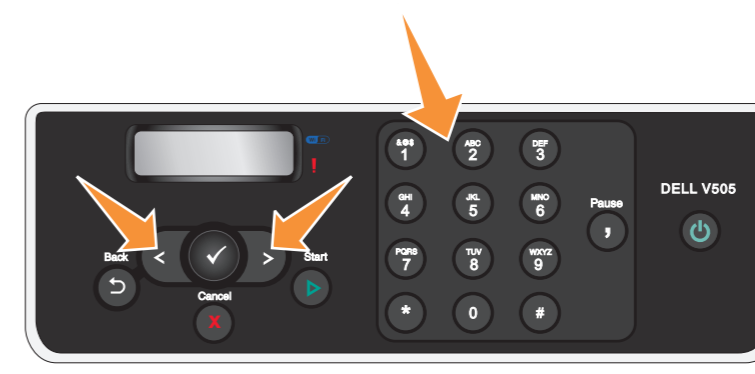
قم بتوصيل سلك التيار بمصدر التيار الخلفي بالطابعة، ثم قم بتوصيل سلك التيار الكهربائي بالحائط.

8



Tryk på tænd/sluk-knappen på betjeningspanelet for at tænde printeren. Kytte tulostimeen virta painamalla käyttöpaneelin virtanäppäintä. Trykk på av/på-knappen på kontrollpanelet for å slå på skriveren. Tryck på strömbrytaren på funktionspanelen för att sätta på skrivaren. Yazıcınızı açmak için operatör panelindeki Güç düğmesine basın. اضغط على زر التشغيل بلوحة التشغيل لتشغيل الطابعة.

9



Brug piletasterne og tastaturet til at angive sprog, land, dato, klokkeslæt, faxnummer og faxnavn. Tryk på knappen Vælg (V) for at gemme hver indstilling. Hvis du vil nulstille sproget, skal du holde knapperne Tilbage (S) og Start (P) nede, mens du tænder enheden. Määritä kieli, maa, päivämäärä, aika, faksinumero ja faksinimi nuolinäppäimillä ja numeronäppäimistöllä. Tallenna kukin asetus painamalla Valitse-näppäintä (V). Jos kieliasetus on nollattava, pidä Paluu- (S) ja Aloita-näppäimiä (P) painettuna, kun kytket virran. Bruk pilknappene og tastaturet til å angi språk, land/region, dato, klokkeslett, faksnummer og faksnavn. Trykk på velgeknappen (V) for å lagre innstillingene. Hvis du må tilbakestille språket, må du holde nede tilbakeknappen (S) og Start-knappen (P) mens du slår på skriveren. Använd pilknapparna och tangenterna för att ange språk, land, datum, tid, faxnummer och faxnamn. Tryck på knappen Välj (V) för att spara varje inställning. Om du vill återställa språket håller du in knapparna Bakåt (S) och Start (P) samtidigt som du sätter på strömmen. Dil, ülke, tarih, saat, faks numarası ve faks adı bilgilerinizi girmek için ok tuşlarını ve sayısal tuş takımını kullanın. Tüm ayarları kaydetmek için Seç düğmesine (V) basın. Dili sıfırlamanız gerekiyorsa gücü açarken Geri (S) ve Başlat (P) düğmelerini basılı tutun. استخدم أزرار الأسماء ولوحة المفاتيح الرقمية لتعيين اللغة والدولة والتاريخ والوقت ورقم الفاكس واسم الفاكس. اضغط على الزر تحديد (V) لحفظ كل إعداد. إذا استلزم الأمر إعادة تعيين اللغة، فاضغط مع الاستمرار على الزرين السابق (S) وبدء (P) أثناء التشغيل.



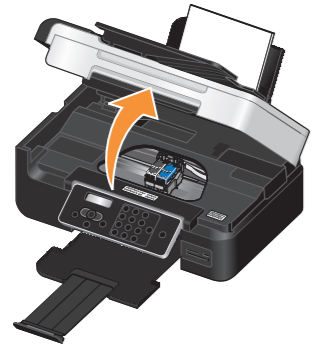
ORX826A00

www.dell.com | support.dell.com

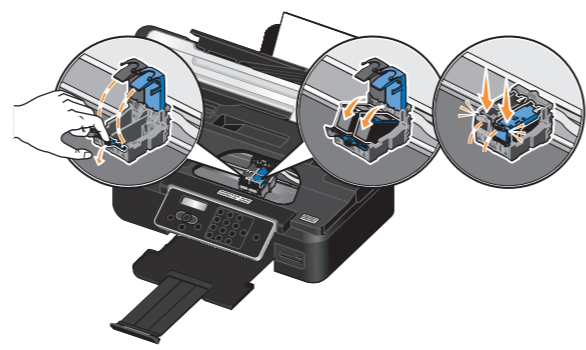


Installation af printeren (fortsat)

Tulostimen asentaminen (jatkoa) | Installere skriveren (forts.) | Installera skrivaren (fortsättning) | Yazıcının Kurulumu (devam) | إعداد الطابعة (تابع)



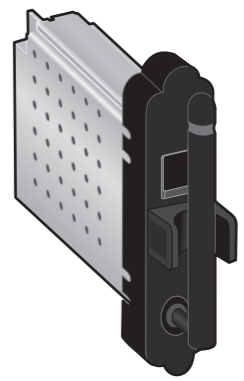
10 Åbn printerenheden. Blækpatronholderen flyttes til midten af printeren. Fjern tapen fra begge holdere.
 Avaa tulostin. Värikasetin vaunu siirtyy keskelle. Poista teippi kummastakin vaunusta.
 Åpne skriverenheden. Patronholderen flyttes til midtposisjonen. Fjern tapen fra patronholderne.
 Öppna skrivarenheten. Bläckpatronshållaren flyttas till mitten. Ta bort tejpnen från båda hållarna.
 Yazıcı ünitesini açın. Mürekkep kartuşu taşıyıcısı ortaya gelir. İki taşıyıcıdan da bantları çıkarın.
 افتح وحدة الطابعة. يتحرك حامل خرطوشة الحبر إلى المنتصف. أخرج الشريط من كلا الحاملين.



11 Fjern tapen fra blækpatronerne, og installer dem derefter (sort blækpatron eller fotoblækpatron til venstre og farveblækpatron til højre).
 Poista teippi värikaseteista ja asenna ne sitten (musta tai valokuvavärikasetti vasemmalle ja värillinen värikasetti oikealle).
 Fjern tapen fra blekkpatronene, og sett dem inn (den sorte blekkpatronen eller fotoblekkpatronen til venstre og fargeblekkpatronen til høyre).
 Ta bort tejpnen från bläckpatronerna och installera dem sedan (svart eller foto till vänster och färg till höger).
 Mürekkep kartuşlarındaki bantları çıkarın ve kartuşları takın (siyah veya fotoğraf kartuşlarında solda ve renkli kartuşta sağda).
 أخرج الشريط من خرطوش الحبر، ثم قم بتركيبها (خرطوشة الحبر الأسود أو الصور الفوتوغرافية بالجانب الأيسر وخرطوشة الألوان بالجانب الأيمن).



12 Luk printerenheden. Der udskrives automatisk en justeringsside. Fjern justeringssiden, når den er udskrevet.
 Sulje tulostinyksikkö. Kohdistussivu tulostuu automaattisesti. Heitä kohdistussivu pois sen tulostuttua.
 Lukk skriverenheden. Det skrives automatisk ut en justeringsside. Kast siden når den er skrevet ut.
 Stäng skrivarenheten. En justeringssida skrivs automatiskt ut. Kassera justeringssidan när den har skrivits ut.
 Yazıcı birimini kapatın. Otomatik olarak bir hizalama sayfası yazdırılır. Yazdırıldıktan sonra hizalama sayfasını atın.
 أغلق وحدة الطابعة. تتم طباعة صفحة المحاذا تلقائيًا. تخلص من صفحة المحاذا بعد إجراء الطابعة.



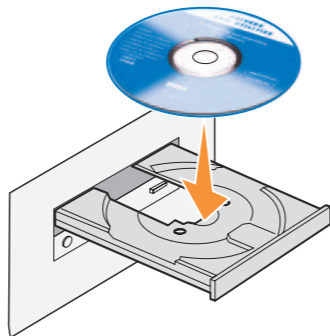
13 Hvis du har købt en Dell Internal Network Adapter 1150, skal du stoppe her og gå til *Brugerhåndbog* for at få instruktioner til trådløs installation.
 Jos olet hankkinut Dell Internal Network Adapter 1150 -sovitimen, lopeta tähän ja katso langattoman asennuksen ohjeet *Omistajan oppaasta*.
 Hvis du har kjøpt et nettkort av typen Dell Internal Network Adapter 1150, må du stoppe her. Se brukerveiledningen for informasjon om konfigurering av trådløs tilkobling.
 Om du har köpt en Dell Internal Network Adapter 1150 stannar du här och går till *Användarhandboken* för anvisningar om trådlös installation.
 Dell Internal Network Adapter 1150 aldiysanız, burada durun ve *Kullanıcı El Kitabı*'nızdaki kablosuz kurulum yönergelerine bakın.
 إذا قمت بشراء مهبط شبكة الاتصال الداخلي 1150، فتوقف هنا وانتقل إلى دليل المالك للحصول على إرشادات الإعداد اللاسلكي.



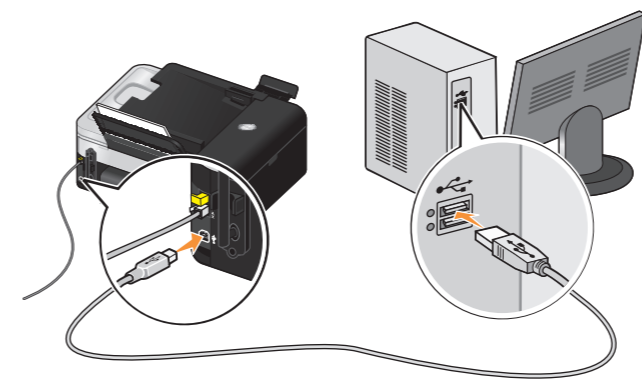
Hvis du bruger printeren:
 • Uden en computer, er installationen fuldført.
 • Med en ny Dell-computer, skal du udføre trin 16.
 • Med en eksisterende computer, skal du udføre trin 15.
 Jos tulostinta käytetään
 • ilman tietokonetta, asennus on valmis.
 • uuden Dell-tietokoneen kanssa, tee vaihe 16.
 • aiemmin hankitun tietokoneen kanssa, tee vaihe 15.
 Hvis du skal bruke skriveren:
 • Uten en datamaskin, er installeringen av skriveren ferdig.
 • Med en ny Dell-datamaskin, må du fullføre trinn 16.
 • Med en eksisterende datamaskin, må du fullføre trinn 15.
 Om du använder skrivaren:
 • utan en dator är installationen klar.
 • med en ny Dell-dator gör du steg 16.
 • med en befintlig dator gör du steg 15.

14

Yazıcınızı:
 • Bilgisayar olmadan kullanıyorsanız, kurulum tamamlanmıştır.
 • Yeni bir Dell bilgisayarla birlikte kullanıyorsanız, 16. adımda anlatılan işlemleri yapın.
 • Mevcut bilgisayarınız ile birlikte kullanıyorsanız, 15. adımda anlatılan işlemleri yapın.
 في حالة استخدام الطابعة:
 • بدون استخدام الكمبيوتر، يكتمل الإعداد.
 • باستخدام كمبيوتر Dell جديد، استكمل الخطوة ١٦.
 • باستخدام الكمبيوتر الموجود، استكمل الخطوة ١٥.



15 Isæt cd'en *Drivers and Utilities*, og følg derefter vejledningen på skærmen.
 Aseta *Drivers and Utilities*-CD-levy tietokoneeseen ja seuraa näyttön ohjeita.
 Sett inn CDen *Drivers and Utilities*, og følg instruksjonene på skjermen.
 Sätt i cd-skivan *Drivers and Utilities* och följ sedan anvisningarna på skärmen.
Sürücüler ve Yardımcı Programlar CD'sini takın ve sonra ekrandaki yönergeleri izleyin.
 أدخل القرص المضغوط الخاص ببرامج التشغيل والأدوات المساعدة، ثم اتبع الإرشادات التي تظهر على الشاشة.



16

Tilslut USB-kablet (sælges separat) mellem computeren og USB-porten bag på printeren. Klik på **annuller**, hvis der vises skærbilleder med **Ny hardware fundet**.
 Liitä USB-kaapeli (hankittava erikseen) tietokoneeseen ja tulostimen takana olevaan USB-porttiin. Jos näkyviin tulee **Uusi laite**-ikkunoita, valitse niissä **Peruuta**.
 Koble USB-kabelen (kjøpes separat) mellom datamaskinen og USB-porten på baksiden av skriveren. Hvis det vises skjermbilder med tittelen **Ny maskinvarer funnet**, må du klikke på **Avbryt**.
 Anslut USB-kabeln (säljs separat) mellan datorn och USB-porten på skrivarens baksida. Om fönstret **Ny maskinvara har hittats** visas klickar du på **Avbryt**.
 Bilgisayar ile yazıcınızın arka tarafındaki USB bağlantı noktasına, USB kablosunu (ayrı satılır) takın. **Yeni Donanım Bulundu** ekranı görüntülenirse, **iptal** düğmesini tıklayın.
 قم بتوصيل كابل USB (يباع بشكل منفصل) بين الكمبيوتر ومنفذ USB الموجود بالجزء الخلفي من الطابعة. في حالة ظهور أي من شاشات العثور على جهاز جديد، انقر فوق إلغاء.



17

Du kan finde yderligere oplysninger om udskrivning, scanning, kopiering, faxning, PictBridge, Bluetooth™ og hukommelseskortfunktioner i *Brugervejledning* på cd'en *Drivers and Utilities* eller på support.dell.com.
 Lisätietoja tulostamisesta, skannaamisesta, kopioinnista, faksamisesta sekä PictBridge-, Bluetooth™- ja muistikortitoiminnoista on *Käyttöoppaassa*, jonka saa *Drivers and Utilities*-CD-levyltä tai osoitteesta support.dell.com.
 Hvis du ønsker mer informasjon om utskrift, skanning, kopiering, faksing, PictBridge, Bluetooth™ eller minnekort, kan du se i brukerhåndboken på CDen *Drivers and Utilities*, eller du kan gå til support.dell.com.
 Om du vill ha mer information om utskrifts-, skannings-, kopierings-, fax-, PictBridge-, Bluetooth™- eller minneskortfunktioner kan du se *Användarhandboken* som finns på cd-skivan *Drivers and Utilities* eller på support.dell.com.
 Yazdırma, tarama, kopyalama, faks, PictBridge, Bluetooth™ vey bellek kartı işlevleri hakkında daha fazla bilgi için, *Drivers and Utilities* CD'sinde yer alan *Kullanıcı Kılavuzu*'na başvurun veya support.dell.com sayfasını ziyaret edin.
 للحصول على المزيد من المعلومات حول وظائف الطابعة أو المسح الضوئي أو النسخ أو الإرسال عبر الفاكس أو معيار PictBridge أو Bluetooth™ أو بطاقة الذاكرة، انظر دليل المستخدم المتوفر على القرص المضغوط الخاص ببرامج التشغيل والأدوات المساعدة أو موقع الويب support.dell.com.



L. P/N 12V0473
 © 2008 Dell Inc. Alle rettigheder forbeholdes.
 E.C. 2V0000A



Oplysningerne i dette dokument kan ændres uden varsel.
 © 2008 Dell Inc. Kaikki oikeudet pidätetään.
 Enhver form for reproduktion uden skriftlig tilladelse fra Dell Inc. er strengt forbudt.
 Dell og DELL-logoen er varemærker tilhørende Dell Inc. Bluetooth er et registreret varemærke, der ejes af Bluetooth SIG, Inc. og er givet til Dell Inc. i licens. Dell har ingen ejendomsretlige interesser i andre firmaers varemærker og navne.
 Maj 2008

Informasjonen i dette dokumentet kan endres uten varsel.
 © 2008 Dell Inc. Med enerett.
 Gjengivelse uten skriftlig tillatelse fra Dell Inc. er forbudt.
 Dell og DELL-logoen er varemærker for Dell Inc. Bluetooth er et registrert varemerke som eies av Bluetooth SIG, Inc. og brukes av Dell Inc. under lisens. Dell fraskriver seg enhver form for eierinteresser for varemærker og varenavn som tilhører andre.
 Mai 2008

Information i detta dokument kan ändras utan föregående meddelande.
 © 2008 Dell Inc. Med ensamrätt.
 Återgivning på något sätt överhuvudtaget utan föregående skriftligt tillstånd från Dell Inc. är strängt förbjudet.
 Dell och DELL-logotypen är varumärken som tillhör Dell Inc. Bluetooth är ett registrerat varumärke som ägs av Bluetooth SIG, Inc. och som används av Dell Inc. under licens. Dell fransliger sig ägarintressen av märken och namn som ägs av andra.
 Maj 2008